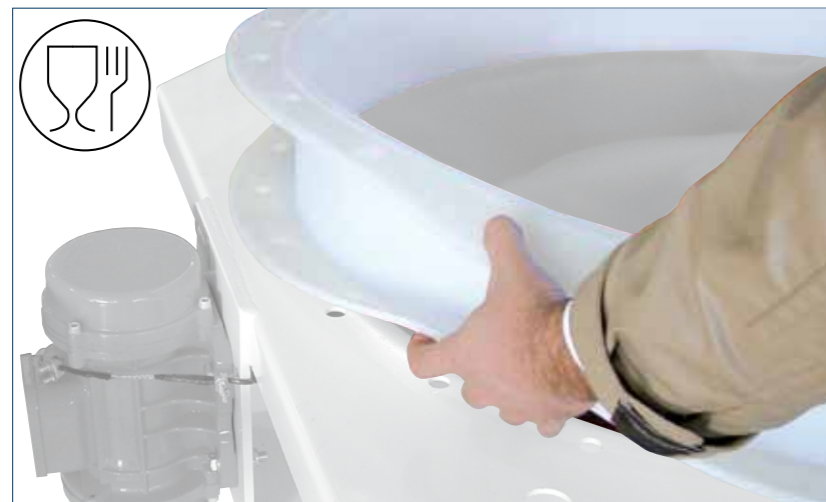


НАДЕЖНОЕ УПЛОТНЕНИЕ:

- Цельное кольцо, без швов и соединений для максимальной устойчивости к внутренним напряжениям
- Двойной фланец для надежного крепления
- Выполнено из износостойчивого полимера SINT®, пригодного для использования в пищевой промышленности
- Конструкция разработана для предотвращения застоя материала, идеально подходит для пищевых и скоропортящихся продуктов



* Гарантия действует при строгом соблюдении условий эксплуатации, описанных в Руководстве.

ОБЛАСТИ ПРИМЕНЕНИЯ



- Пищевая
- Мукомольная
- Производство комбикорма
- Производство пластмасс
- Химическая
- Фармацевтическая
- Стекольное производство
- Производство удобрений
- Обработка сточных вод
- Metallургия
- Производство строительных материалов и керамики



www.wamgroup.com

Разгрузка сыпучих материалов

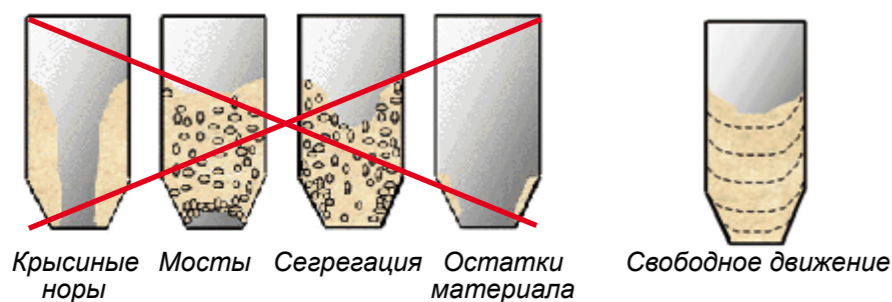
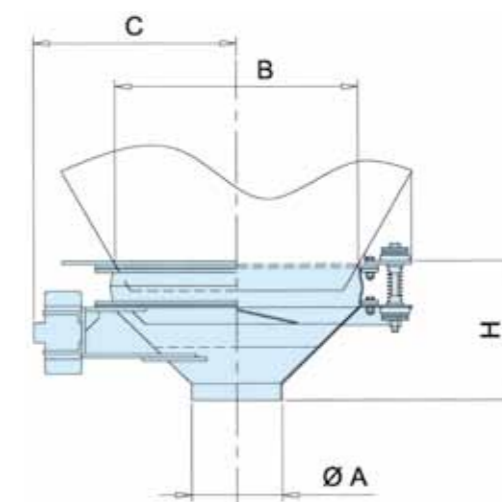
ВА
Вибродница



Виброднище ВА – устройство для разгрузки сыпучих материалов, которое благодаря направленной вибрации гарантирует равномерную подачу материала из силоса или воронки.

Использование виброднища обеспечивает оптимальную выгрузку материала **“свободным движением”**

- Цельновыточенный конус
- Нет швов
- Легкий
- Прочный
- Возможно нанесение покрытия для использования в пищевой отрасли, может быть выполнен из нержавеющей стали AISI 304L



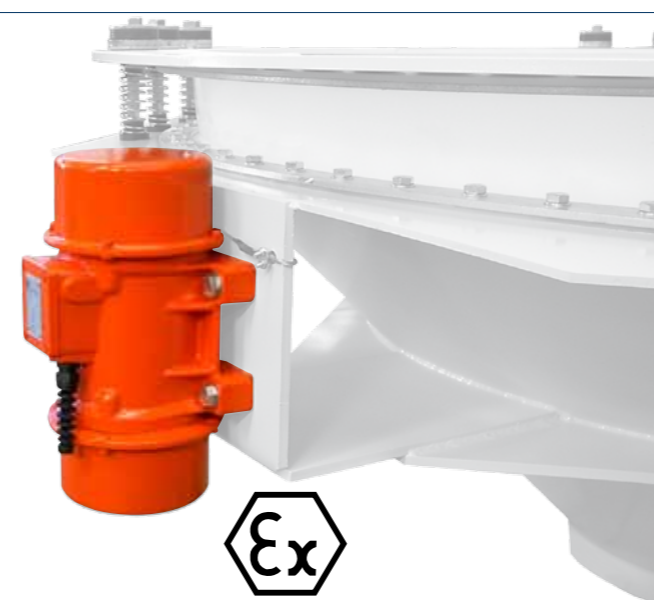
- Гарантирует равномерное поступление (свободное движение) материала на выходе из силоса
- Предотвращает мостообразование в конусе силоса
- Предотвращает образование крысиных нор и сегрегацию материала
- Исключает опасные вибрационные воздействия на корпус силоса
- Позволяет предотвратить экономические потери, которые могли бы случиться при остановке работы оборудования



- Свободные подвески, 360°
- Максимальная эффективность
- Минимальное энергопотребление
- Минимальная передача вибрации на корпус силоса



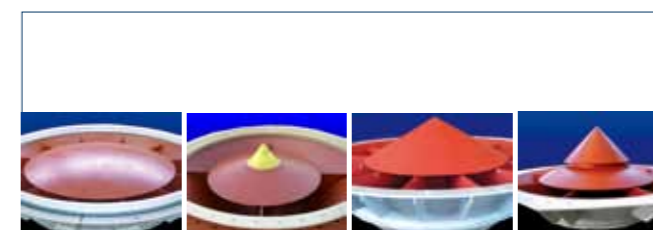
- Вибратор с регулируемыми грузами, АTEX, 21 зона



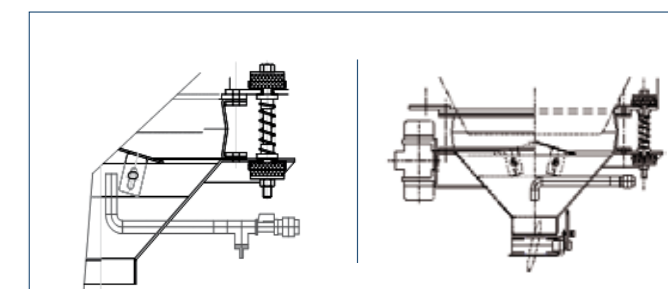
ТИП	Размеры	Ø A STD	B	C	H	Двигатели	кг
ВА040	400	114	380	427	330	1	59
ВА060	600	168	580	519	408	1	80
ВА075	750	219	730	609	456	1	99
ВА090	900	219	880	684	531	1	134
ВА100	1.000	273	980	734	555	1	146
ВА125	1.250	273	1.230	937	730	1	290
ВА150	1.500	323	1.480	1.120	774	1	475
ВА180	1.800	323	1.780	1.194	924	2	726
ВА210	2.100	406	2.080	1.420	1.033	2	881
ВА235	2.350	406	2.330	1.547	1.166	2	1.255
ВА250	2.500	406	2.480	1.705	1.307	2	1.530
ВА300	3.000	406	2.980	1.955	1.568	2	2.456

Размеры даны в мм

ОПЦИИ И АКСЕССУАРЫ



Широкий ассортимент дефлекторов



Суспензор

Пневмоусилитель

